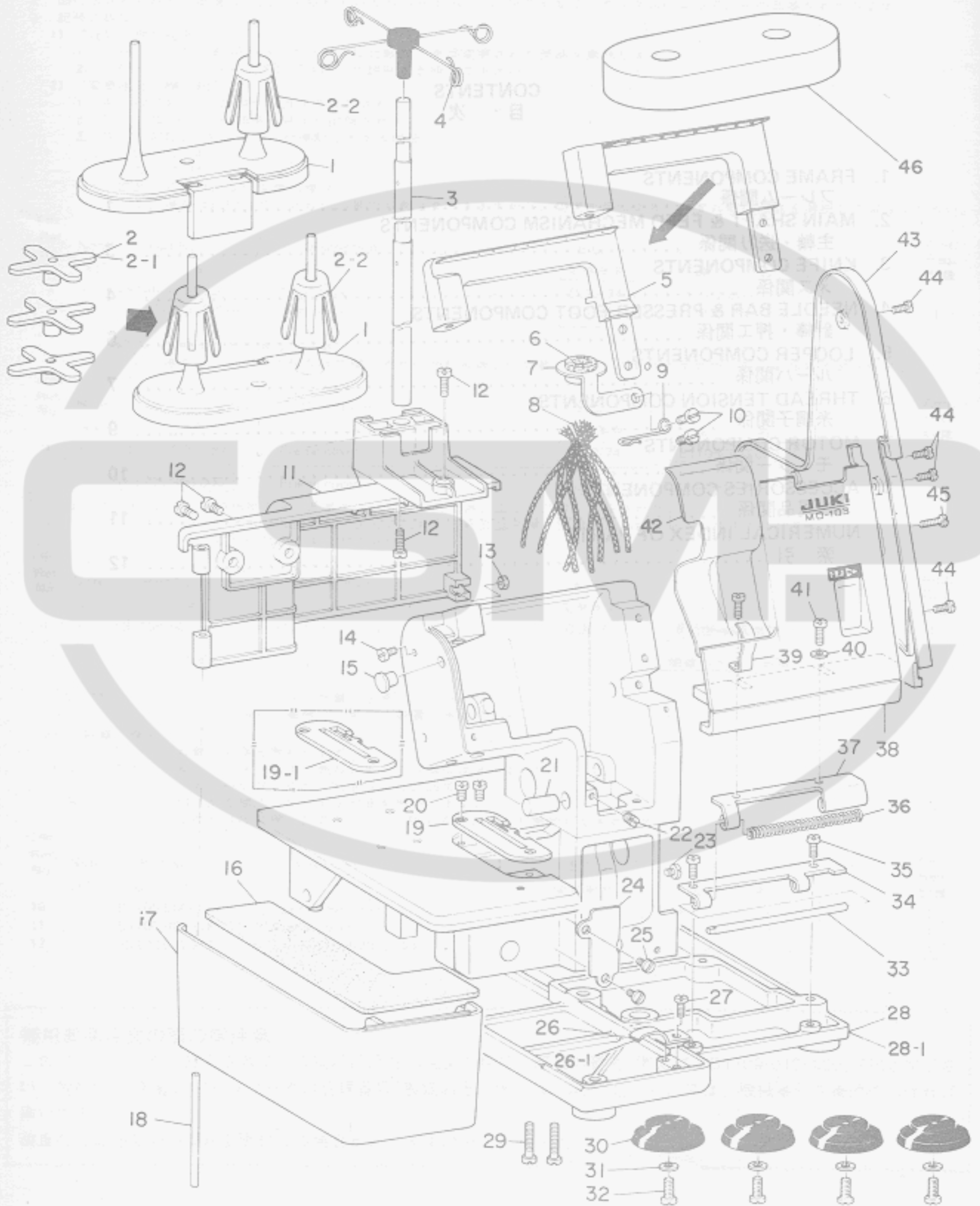


1. FRAME COMPONENTS
フレーム関係

パーツブックの良方



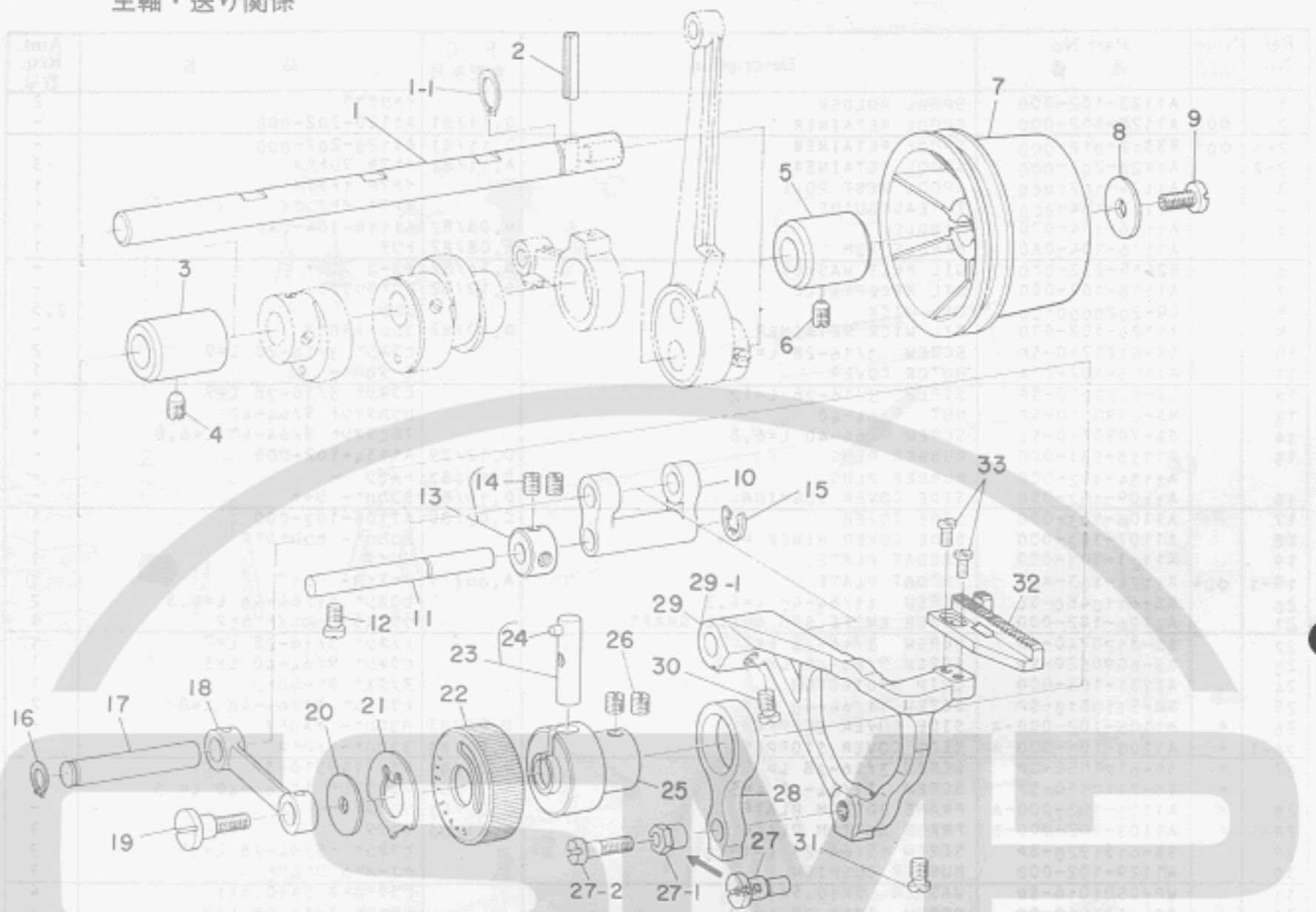
Ref. No.	Note 注記	Part No. 品番	Description	E. C. 変更年月	品名	Amt. Req. 数量
1		A1123-102-000	SPOOL HOLDER		イトダテワラ	2
2	002	A1128-102-000	SPOOL RETAINER	D.11/81	A1120-202-000	-
2-1	001	B3312-012-000	SPOOL RETAINER	D.11/81	A1120-202-000	-
2-2		A1120-202-000	SPOOL RETAINER	A.11/81	イトマキ フレトマ	3
3		A1124-102-000	SPOOL REST POLE		イトマキ イトダテホ	1
4		A1127-104-000	THREAD GUIDE		イトマキ イトアソナリ	1
5		A1116-104-000	HANDLE	D.08/82	A1116-104-0A0	-
		A1116-104-0A0	HANDLE ASM	A.08/82	トツテ	1
6		B2615-232-000	OIL FELT WASHER	D.10/82	キユ-2 フィルト	-
7		A1118-102-000	OIL RECEPTACLE	D.10/82	アツラウケワラ	-
8		CQ-2020000-C0	OIL WICK		2シン	2.5
9		A1126-102-000	OIL WICK RETAINER	D.10/82	2シン トメカネ	-
10		SS-6121210-SP	SCREW 3/16-28 L=12		ヒラネジ 3/16-28 L=9	2
11		A1105-102-00A	MOTOR COVER		モ-タカハ-	1
12		SS-6121210-SP	SCREW 3/16-28 L=12		ヒラネジ 3/16-28 L=9	4
13		NS-6090310-SP	NUT 9/64-40		ロツカクナツト 9/64-40	1
14		SS-7090710-SL	SCREW 9/64-40 L=6.8		マルヒラネジ 9/64-40 L=6.8	1
15		B1158-581-000	RUBBER PLUG	D.12/79	A1134-102-000	-
		A1134-102-000	RUBBER PLUG	D.10/82	トメセン	-
		A1109-102-000	SIDE COVER CUSHION	D.10/82	ヨコカハ- シ-ト	-
17		A1106-103-000	SIDE COVER	C.02/80	A1106-102-000	1
18		A1107-102-000	SIDE COVER HINGE PIN		ヨコカハ- ヒンジシ-ク	1
19		A1121-103-000	THROAT PLATE		ハリイタ	1
19-1	004	A1121-103-A00	THROAT PLATE	A.06/79	マキスイヨ-ハリイタ	1
20		SS-6110480-SL	SCREW 11/64-40 L=4.3		ヒラネジ 11/64-40 L=4.3	2
21		A4106-102-000	UPPER KNIFE ARM GUIDE SHAFT		ウツメスワヂ カ-イトシ-ク	1
22		SS-8120740-SP	SCREW 3/16-28 L=7		トメネジ 3/16-28 L=7	1
23		SS-6090520-SP	SCREW 9/64-40 L=5.0		ヒラネジ 9/64-40 L=5	1
24		A1131-103-000	CHIP PROTECTOR		スノクス 8-シハソ	1
25		SS-5110810-SP	SCREW 11/64-40 L=8		トラスネジ 11/64-40 L=8	2
26	*	A1108-102-000-A	SIDE COVER STOPPER	D.01/83	ヨコカハ- トメカネ	-
26-1	*	A1108-102-000-B	SIDE COVER STOPPER	A.01/83	ヨコカハ- トメカネ	1
27	*	SS-6121050-SP	SCREW 3/16-28 L=9.5	D.01/83	SS-7110510-SP	-
	*	SS-7110510-SP	SCREW 11/64-40 L=5	A.01/83	マルヒラネジ 11/64-40 L=5	1
28	*	A1103-102-000-A	FRAME BOTTOM PLATE	D.01/83	ソコイタ	-
28-1	*	A1103-102-000-B	FRAME BOTTOM PLATE	A.01/83	ソコイタ	1
29		SS-6151920-SP	SCREW 15/64-28 L=19.0		ヒラネジ 15/64-28 L=19	2
30		A1129-102-000	RUBBER CUSHION		キユ-ハソ コ-ク	1
31		WP-0501016-SD	WASHER 5X10.5X1		ヒラサカネ 5X10.5X1	4
32		SS-6121210-SP	SCREW 3/16-28 L=12		ヒラネジ 3/16-28 L=9	4
33		A1113-102-000	LOOPER COVER HINGE PIN		ル-ハカハ- ヒンジシ-ク	1
34		A1111-102-000	LOOPER COVER HINGE A		ル-ハカハ- ヒンジ A	1
35	*	SS-6121050-SP	SCREW 3/16-28 L=9.5	D.01/83	ヒラネジ 3/16-28 L=9.5	-
	*	SS-7110510-SP	SCREW 11/64-40 L=5	A.01/83	マルヒラネジ 11/64-40 L=5	2
36		A1130-102-000	LOOPER COVER SPRING		ル-ハカハ- ハネ	1
37		A1112-102-000	LOOPER COVER HINGE B		ル-ハカハ- ヒンジ B	1
38		A1110-103-00B	LOOPER COVER		ル-ハカハ-	1
39		A1115-102-000	CHIP GUARD STOPPER		スノクス カハ- コライカネ	1
40		WP-0450000-SD	WASHER 4.5X8X0.5		ヒラサカネ 4.5X8X0.5	1
41		SS-7110910-SP	SCREW		マルヒラネジ 11/64-40 L=8.5	2
42		A1114-102-000	CHIP GUARD COVER	D.11/80	A1114-103-000	-
		A1114-103-000	CHIP GUARD COVER	A.11/80	スノクス カハ-	1
43		A1104-102-00A	SIDE COVER		ソクメンカハ-	1
44		SS-7090710-SL	SCREW 9/64-40 L=8.5		マルヒラネジ 9/64-40 L=8.5	4
45		SS-7091410-SL	SCREW 9/64-40 L=13.5		マルヒラネジ 9/64-40 L=13.5	1
46	001	A1133-102-000	SPOOL REST CUSHION	A.04/79	マキスイヨ- イトマキシ-ト	1

Note (注記) 001 For domestic use
 002 For export
 004 Special order part for hemming

国内用
 輸出入
 巻縫用特別注文部品

2. MAIN SHAFT & FEED MECHANISM COMPONENTS

主軸・送り関係

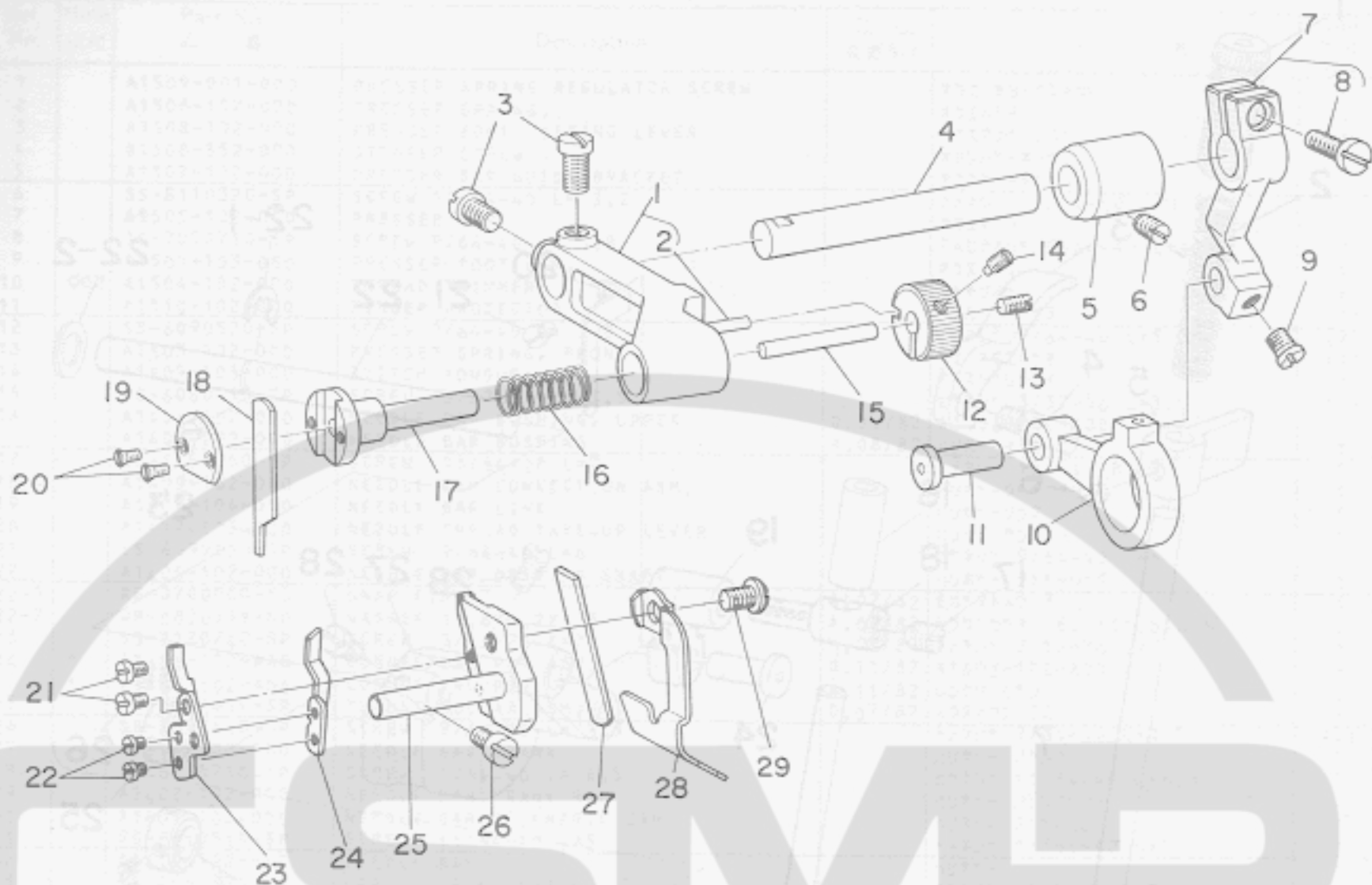


Ref No.	Note	Part No. 品番	Description	E. C. 変更年月	品名	Amt. Req. 数量
1		A1201-103-000	MAIN SHAFT		525°ク	1
1-1*		A1206-102-000	C RING	A,07/82	525°ク エリツク*	1
2		PS-0400222-K0	SPRING PIN		スプリング*ピン	1
3		A1204-102-000	MAIN SHAFT BUSHING, FRONT		525°ク ブシメツル	1
4	*	SS-8120740-SP	SCREW 3/16-28 L=7	D,07/82	トメネジ* 3/16-28 L=7	-
5		A1205-102-000	MAIN SHAFT BUSHING, REAR		525°ク クロメツル	1
6		SS-8120740-SP	SCREW 3/16-28 L=7	D,08/82	トメネジ* 3/16-28 L=7	-
7		A1202-102-00A	HAND WHEEL		ハシメツク*ル?	1
8		WP-0451016-SP	WASHER 4.5X20X1		ヒラサ*カネ 4.5X20X1	1
9		SS-6111140-SP	SCREW 11/64-40 L=11		ヒラネジ* 11/64-40 L=11	1
10		A1610-102-000-A	FEED ROCKER ARM		スライオクリツク*	1
11		A1614-102-000	FEED ROCKER SHAFT		スライオクリツク*	1
12		SS-7120910-SP	SCREW 3/16-28 L=9		マルヒラネジ* 3/16-28 L=9	1
13		CS-072081B-SP	THRUST COLLAR ASM, D=7.24 W=8	D,10/82	A1804-550-0A0-A	-
		A1804-550-0A0-A	THRUST COLLAR ASM,	A,10/82	スラスト*ツク*	1
14		SS-8110510-SP	SCREW 11/64-40 L=5	D,10/82	SM-8050310-SS	-
		SM-8050310-SS	SCREW M5X0.8 L=8	A,10/82	トメネジ* M5X0.8 L=8	(2)
15		RE-0600200-K0	SNAP RING 6		エカ*ストメツク 6	1
16		RC-0650811-K0	RETAINING RING 6.5		カ*ストメツク 6.5	1
17		A1611-102-000	FEED BAR SHAFT		オクリタイ シ*ク	1
18		A1609-102-000	FEED ROCKER SHAFT CONNECTING ROD		スライオクリ ロツク*	1
19		SD-0720701-SP	HINGE SCREW D= 7.24 H= 7		ク*ンネジ* D=7.24 H=7	1
20		WP-0451016-SP	WASHER 4.5X20X1		ヒラサ*カネ 4.5X20X1	1
21		A1606-102-000	STITCH DIAL STOPPER		タイヤル マクリ*メ	1
22		A1605-102-000	STITCH DIAL		オクリチヨ*セツク*タイヤル	1
23		A1604-102-0A0	FEED REGULATING PIN ASM,		オクリセツク*ツク*ピン ツク*	1
24		A1608-102-000	FEED REGULATING GUIDE PIN		セツク*ツク*カ*イト*ピン	(1)
25		A1601-102-000	FEED REGULATION CAM		オクリカム	1
26		SS-8110510-SP	SCREW 11/64-40 L=5		トメネジ* 11/64-40 L=5	2
27		A1603-102-0A0	FEED DRIVING LINK PIN ASM,	D,10/82	ク*ヨク*ク*オクリ リツク*ピン ツク*	-
27-1		A1603-102-000-A	FEED DRIVING LINK PIN	A,10/82	ク*ヨク*ク*オクリ リツク*ピン	1
27-2		SS-7091410-SP	SCREW 9/64-40 L=13.5	A,10/82	マルヒラネジ* 9/64-40 L=13.5	1
28		A1602-102-000	FEED DRIVING LINK		ク*ヨク*ク*オクリ リツク*	1
29		A1612-103-000	FEED BAR	D,10/82	オクリタイ	-
30		SS-6120740-SP	SCREW 3/16-28 L=7		ヒラネジ* 3/16-28 L=7	1
31		SS-6120740-SP	SCREW 3/16-28 L=7		ヒラネジ* 3/16-28 L=7	1
32		A1613-103-000	FEED DOG		オクリハ*	1
33		SS-4080610-SP	SCREW 1/8-44 L=6.4		ク*ハ*ネジ* 1/8-44 L=6.4	2

3. KNIFE COMPONENTS

メス関係

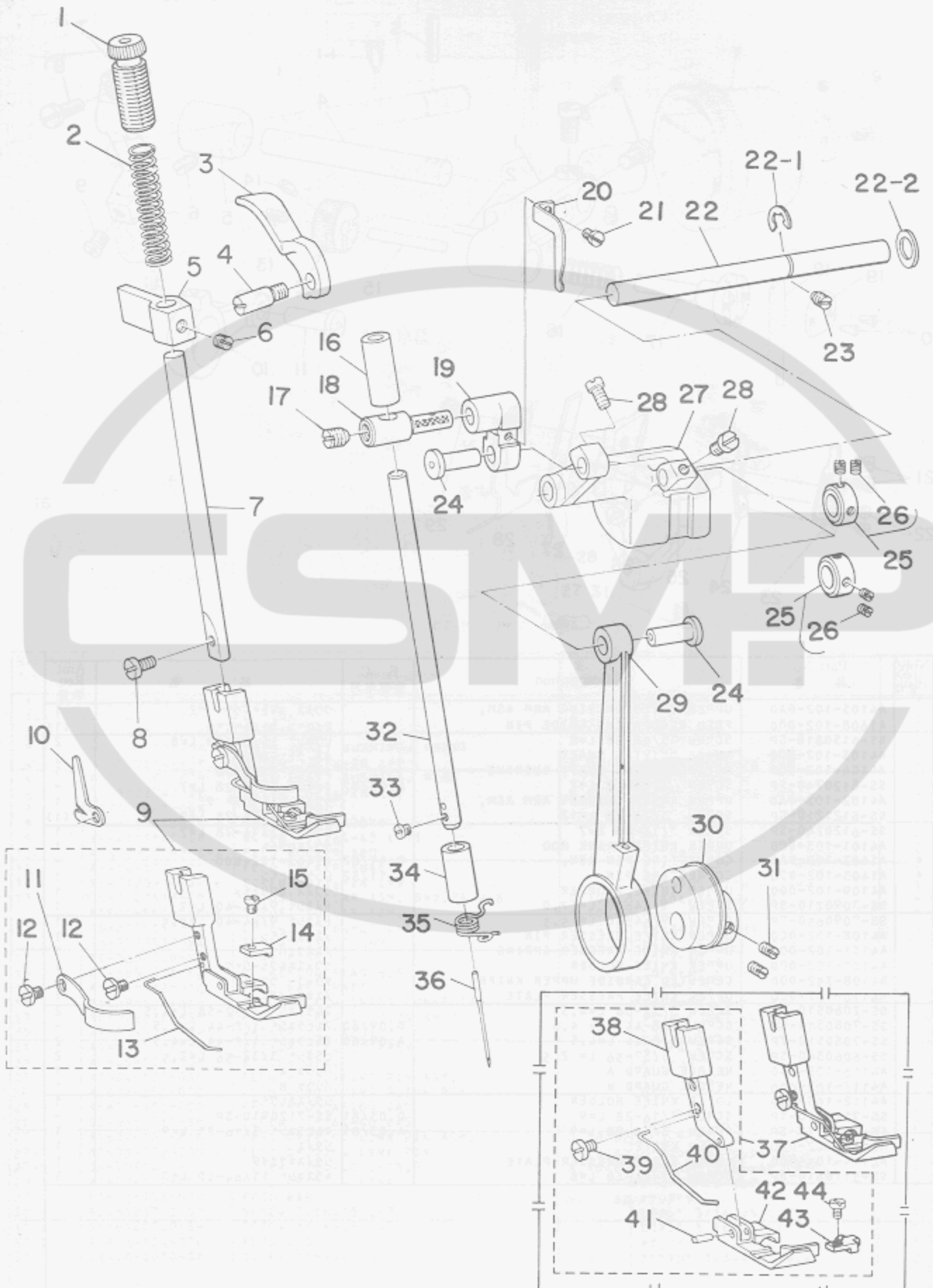
NEEDLE BAR & PRESSER FOOT COMPONENTS
針工関係



Ref. No.	Note 注記	Part No. 品番	Description	E. C. 変更年月	品名	Amt. Req. 数量
1		A4105-102-0A0	UPPER KNIFE DRIVING ARM ASM,		ウメス ヨトクウチア アシ	1
2		A1608-102-000	FEED REGULATING GUIDE PIN		セイケン カイトヒン	(1)
3		SS-6150810-SP	SCREW 15/64-28 L=8		ヒラネジ 15/64-28 L=8	2
4		A4103-102-000	KNIFE DRIVING SHAFT		メス クトクシヤク	1
5		A4104-102-000	KNIFE DRIVING SHAFT BUSHING		メス クトクシヤクマツル	1
6		SS-8120740-SP	SCREW 3/16-28 L=7	0,08/82	トメネジ 3/16-28 L=7	-
7		A4102-103-0A0	UPPER KNIFE DRIVING ARM ASM,		ウメス クトクウチア アシ	1
8		SS-6121210-SP	SCREW 3/16-28 L=12		ヒラネジ 3/16-28 L=9	(1)
9		SS-6120740-SP	SCREW 3/16-28 L=7		ヒラネジ 3/16-28 L=7	1
10		A4101-103-000	UPPER KNIFE CRANK ROD		ウメスロフト	1
11	*	A1403-102-BA0	CONNECTING PIN ASM,	D,11/82	A1403-102-800	-
	*	A1403-102-800	CONNECTING PIN	A,11/82	シヤクヒン	1
12		A4109-102-000	UPPER KNIFE STOPPER		ウメス マウリマ	1
13		SS-8090710-SP	SCREW 9/64-40 L=7.0		トメネジ 9/64-40 L=7	1
14		SS-8090650-TP	SCREW 9/64-40 L=5.5		トメネジ 9/64-40 L=5.5	1
15		A4108-102-000	UPPER KNIFE PRESSER PIN		メスオサヒン	1
16		A4111-102-000	UPPER KNIFE PRESSER SPRING		メスオサヒハネ	1
17		A4107-102-000	UPPER KNIFE HOLDER		ウメスホルダシヤク	1
18		B4108-352-000	CEMENTED CARBIDE UPPER KNIFE		チヨウコウ ウメス	1
19		A4110-102-000	UPPER KNIFE PRESSER PLATE		メスオサヒイタ	1
20		SS-2060510-SP	SCREW 3/32-56 L=4.5		マルヒラネジ 3/32-56 L=4.5	2
21		SS-7080510-SP	SCREW 1/8-44 L=4.5	D,09/80	マルヒラネジ 1/8-44 L=4.5	-
		SS-7080510-TP	SCREW 1/8-44 L=4.5	A,09/80	マルヒラネジ 1/8-44 L=4.5	2
22		SS-6060340-SP	SCREW 3/32-56 L=2.5		ヒラネジ 3/32-56 L=2.5	2
23		A4116-103-000	NEEDLE GUARD A		ハリウケ A	1
24		A4117-103-000	NEEDLE GUARD B		ハリウケ B	1
25		A4112-103-000	LOWER KNIFE HOLDER		シタメスホルダ	1
26		SS-7120910-TP	SCREW 3/16-28 L=9	D,03/81	SS-7120910-SP	-
		SS-7120910-SP	SCREW 3/16-28 L=9	A,03/81	マルヒラネジ 3/16-28 L=9	1
27		A4113-102-000	LOWER KNIFE		シタメス	1
28		A4115-103-000	LOWER KNIFE PRESSER PLATE		シタメスオサヒイタ	1
29		SS-5110810-SP	SCREW 11/64-40 L=8		トメネジ 11/64-40 L=8	1

4. NEEDLE BAR & PRESSER FOOT COMPONENTS
 針棒・押工関係

3 KNIFE COMPONENTS
 刃関係



Ref. No.	Note 注記	Part No. 品番	Description	E. C. 変更年月	品名	Amt. Req. 数量
1		A1509-001-000	PRESSER SPRING REGULATOR SCREW		オサエ チョーセツネジ*	1
2		A1506-102-000	PRESSER SPRING		オサエバネ	1
3		A1508-102-000	PRESSER FOOT LIFTING LEVER		オサエアケ* レバ*	1
4		B1508-352-000	STOPPER SCREW		ストツバ* ネジ*	1
5		A1507-102-000	PRESSER BAR GUIDE BRACKET		オサエホ* タ*キ	1
6		SS-8110320-SP	SCREW 11/64-40 L= 3.2		トメネジ* 11/64-40 L=3.2	1
7		A1505-102-000	PRESSER BAR		オサエホ*	1
8		SS-7090710-SP	SCREW 9/64-40 L= 6.8		マルヒラネジ* 9/64-40 L=6.8	1
9		A1501-103-000	PRESSER FOOT ASM.		オサエ クミ	1
10	002	A1504-102-000	THREAD TRIMMER		イトキリバ*	1
11		A1510-102-000	FINGER PROTECTOR		ハリカ* ト*イタ	(1)
12		SS-6090520-SP	SCREW 9/64-40 L= 5.0		ヒラネジ* 9/64-40 L=5	(2)
13		A1503-102-000	PRESSER SPRING, FRONT		マエ オサエバネ	(1)
14		A1509-103-000	STITCH TONGUE		イトス* リタ*イ	(1)
15		SS-6060410-TP	SCREW 3/32-56 L= 3.5		ヒラネジ* 3/32-56 L=3.5	(1)
16		A1406-102-000	NEEDLE BAR BUSHING, UPPER	D.08/82	A1406-202-000	-
		A1406-202-000	NEEDLE BAR BUSHING	A.08/82	ハリホ* マタル	1
17		SS-8150750-SP	SCREW 15/64-28 L=7		トメネジ* 15/64-28 L=7	1
18		A1409-102-0A0	NEEDLE BAR CONNECTION ASM.		ハリホ* タ*キ クミ	1
19		A1408-104-000	NEEDLE BAR LINK		ハリホ* リンク	1
20		A1412-103-000	NEEDLE THREAD TAKE-UP LEVER		ハリイト テンビ*ン	1
21		SS-6090620-SP	SCREW 9/64-40 L=6		ヒラネジ* 9/64-40 L=6	1
22		A1405-102-000	NEEDLE BAR DRIVING SHAFT		ハリホ* クト*シ*ク	1
22-1		RE-0700000-K0	SNAP RING	A.07/82	エカ* タ*メ*ク	1
22-2		WP-0820516-SP	WASHER 11.6X8.2X0.6	A.07/82	ヒラサ* カ*ネ 8.2X11.6X0.6	1
23		SS-8120740-SP	SCREW 3/16-28 L=7	M.08/82	トメネジ* 3/16-28 L=7	1
24	*	A1403-102-AA0	CONNECTING PIN ASM.	D.11/82	A1403-102-A00	-
	*	A1403-102-A00	CONNECTING PIN	A.11/82	レンゲツ ピ*ン	2
25		CS-0790610-SP	THRUST COLLAR ASM.	D.07/82	スラストウケ クミ	-
26		SS-8090410-SP	SCREW 9/64-40 L= 3.5		トメネジ* 9/64-40 L=3.5	(4)
27		A1404-102-000	NEEDLE BAR CRANK		ハリホ* クランク	1
28		SS-6110710-TP	SCREW 11/64-40 L= 6.5		ヒラネジ* 11/64-40 L=6.5	2
29		A1402-102-000	NEEDLE BAR CRANK ROD		ハリホ* クランクロ*ド	1
30		A1401-103-000	NEEDLE BAR ECCENTRIC CAM		ハリホ* クト*カ	1
31		SS-8110510-SP	SCREW 11/64-40 L=5		トメネジ* 11/64-40 L=5	2
32		A1410-102-000	NEEDLE BAR		ハリホ*	1
33		SS-4080320-TP	SCREW 1/8-44 L=3.4		ナ*ネジ* 1/8-44 L=3.4	1
34		A1407-102-000	NEEDLE BAR BUSHING, LOWER		ハリホ* シ*タ*メ*タル	1
35		A1411-103-000	NEEDLE BAR THREAD GUIDE		ハリホ* イトア*ン*アイ	1
36		MBL-100B1100	NEEDLE BLX1 #11		ハリ BLX1 #11	1
37	004	A1501-102-AA0	PRESSER FOOT ASM.	A.06/79	マ*キ*イ*ヨ- オサエ クミ	1
38	004	A1502-102-000	PRESSER FOOT	D.10/82	A1502-202-000	-
	004	A1502-202-000	PRESSER FOOT	A.10/82	オサエアシ	(1)
39	004	SS-6090520-SP	SCREW 9/64-40 L= 5.0	A.06/79	ヒラネジ* 9/64-40 L=5	(1)
40	004	A1503-102-000	PRESSER SPRING, FRONT	A.06/79	マエ オサエバネ	(1)
41	004	A1511-102-000	PIN	A.06/79	オサエ ピ*ン	(1)
42	004	A1501-102-000	PRESSER FOOT	A.06/79	オサエ	(1)
43	004	A1509-102-A00	STITCH TONGUE	A.06/79	マ*キ*イ*ヨ- イトス* リタ*イ	(1)
44	004	SS-6060410-TP	SCREW 3/32-56 L= 3.5	A.06/79	ヒラネジ* 3/32-56 L=3.5	(1)

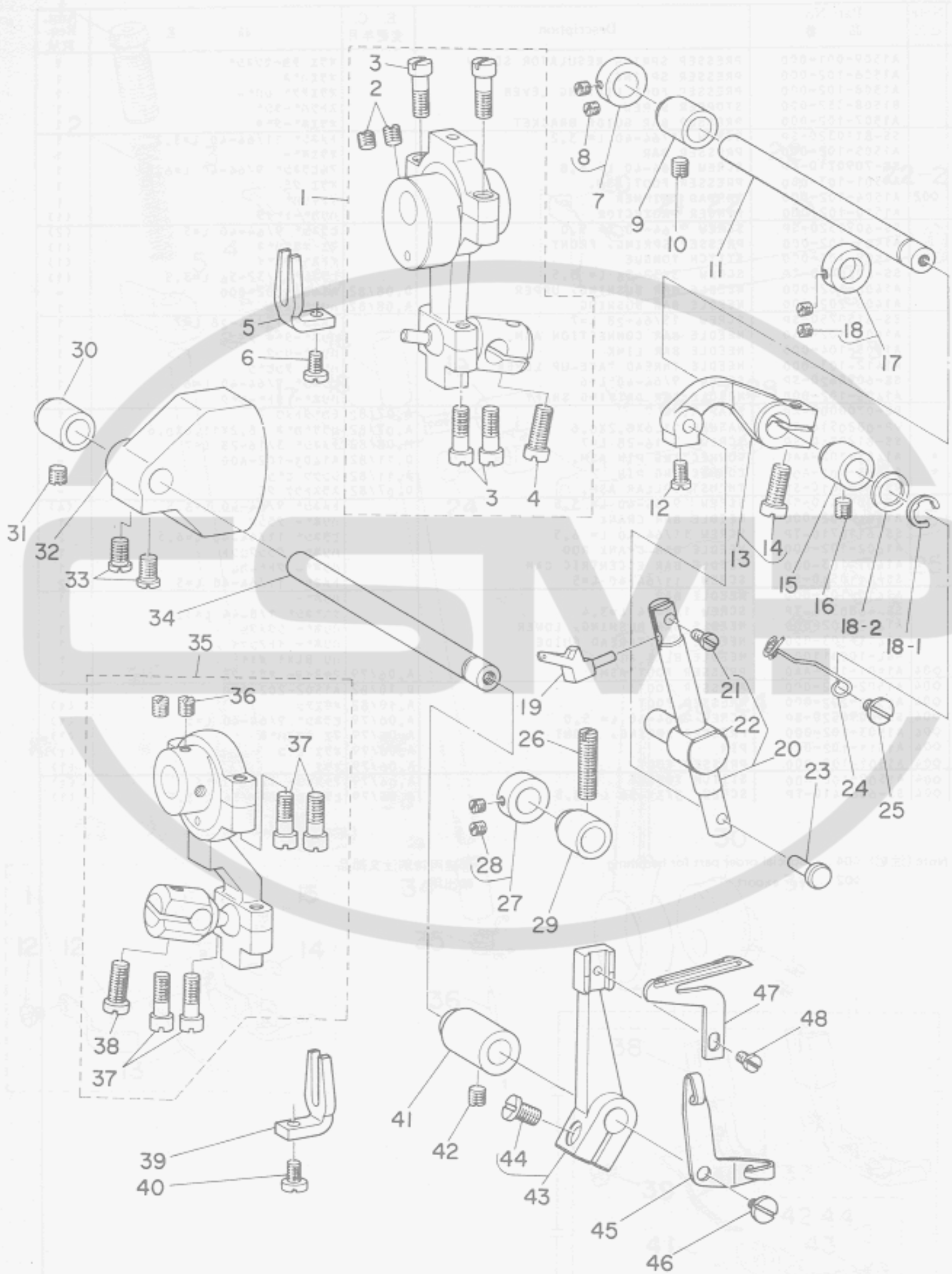
Note (注記) 004 Special order part for hemming
 002 For export

8S 巻縫用特別注文部品
 輸出用



5. LOOPER COMPONENTS FOOT COMPONENTS

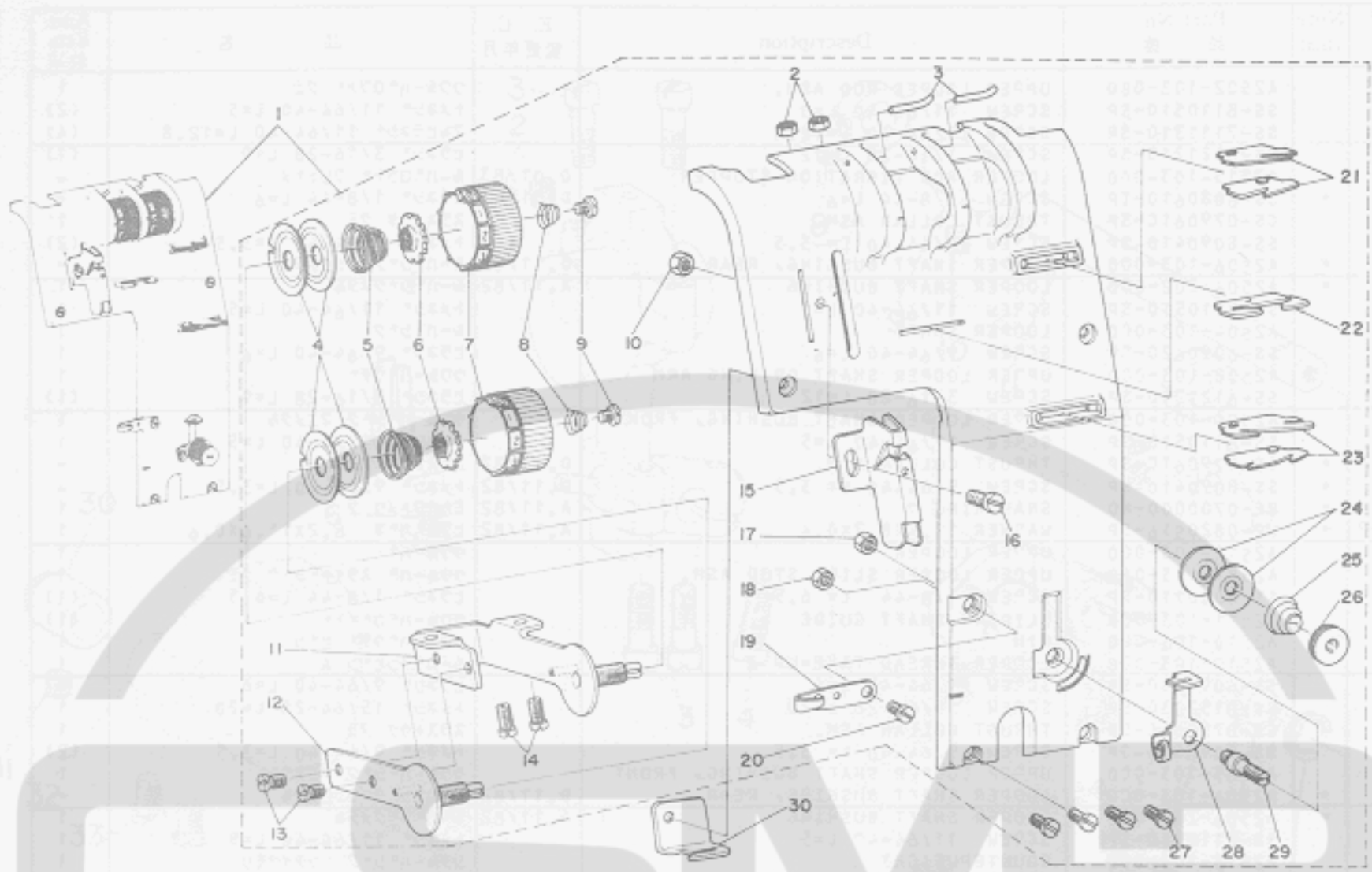
ルーパー関係



Ref. No.	Note	Part No.	Description	E. C. 変更年月	品名	Amt. Req. 数量
1		A2502-103-0B0	UPPER LOOPER ROD ASM.		ウール-ハ°ロッド クミ	1
2		SS-8110510-SP	SCREW 11/64-40 L=5		トメネシ° 11/64-40 L=5	(2)
3		SS-7111310-SP	SCREW 11/64-40 L=12.8		ワルヒラネシ° 11/64-40 L=12.8	(4)
4		SS-6121210-SP	SCREW 3/16-28 L=12		ヒラネシ° 3/16-28 L=9	(1)
5	*	A2515-103-0F0	LOOPER ROD VIBRATION STOPPER	D.01/83	ル-ハ°ロッド フレト°メ	-
6	*	SS-6080610-TP	SCREW 1/8-44 L=6	D.01/83	ヒラネシ° 1/8-44 L=6	-
7		CS-079061C-SP	THRUST COLLAR ASM.		スラストワッ クミ	1
8		SS-8090410-SP	SCREW 9/64-40 L=3.5		トメネシ° 9/64-40 L=3.5	(2)
9	*	A2506-103-000	LOOPER SHAFT BUSHING, REAR	D.11/82	ル-ハ°シク ウシロメタル	-
	*	A2506-202-000	LOOPER SHAFT BUSHING	A.11/82	ル-ハ°シクメタル	1
10		SS-8110510-SP	SCREW 11/64-40 L=5		トメネシ° 11/64-40 L=5	1
11		A2504-103-000	LOOPER SHAFT		ル-ハ°シク	1
12		SS-6090620-SP	SCREW 9/64-40 L=6		ヒラネシ° 9/64-40 L=6	1
13		A2508-103-000	UPPER LOOPER SHAFT DRIVING ARM		ウール-ハ°ウチ°	1
14		SS-6121210-SP	SCREW 3/16-28 L=12		ヒラネシ° 3/16-28 L=9	(1)
15		A2505-103-000	UPPER LOOPER SHAFT BUSHING, FRONT		ウール-ハ°シク マイメタル	1
16		SS-8110510-SP	SCREW 11/64-40 L=5		トメネシ° 11/64-40 L=5	1
17	*	CS-079061C-SP	THRUST COLLAR ASM.	D.11/82	スラストワッ クミ	-
18	*	SS-8090410-SP	SCREW 9/64-40 L=3.5	D.11/82	トメネシ° 9/64-40 L=3.5	-
18-1	*	RE-0700000-K0	SNAP RING 7	A.11/82	Eカ°タトメワ 7	1
18-2	*	WP-0820516-SP	WASHER 11.6X8.2X0.6	A.11/82	ヒラザ°カ°ネ 8.2X11.6X0.6	1
19		A2512-103-000	UPPER LOOPER		ウール-ハ°	1
20		A2509-103-0A0	UPPER LOOPER SLIDE STUD ASM.		ウール-ハ° スライド°シク° クミ	1
21		SS-6080710-SP	SCREW 1/8-44 L=6.5		ヒラネシ° 1/8-44 L=6.5	(1)
22		A2511-103-000	SLIDING SHAFT GUIDE		ウール-ハ°カ°イト°	(1)
23		A2510-103-000	PIN		ウール-ハ°ウチ° ヒ°ン	1
24		A2519-103-000	LOOPER THREAD TAKE-UP A		ル-ハ°テン°ヒ°ン A	1
25		SS-6090630-SP	SCREW 9/64-40 L=6		ヒラネシ° 9/64-40 L=6	1
26		SS-8152030-SP	SCREW 15/64-28 L=20		トメネシ° 15/64-28 L=20	1
27		CS-079061C-SP	THRUST COLLAR ASM.		スラストワッ クミ	1
28		SS-8090410-SP	SCREW 9/64-40 L=3.5		トメネシ° 9/64-40 L=3.5	(2)
29		A2505-103-000	UPPER LOOPER SHAFT BUSHING, FRONT		ウール-ハ°シク マイメタル	1
30	*	A2506-103-000	LOOPER SHAFT BUSHING, REAR	D.11/82	ル-ハ°シク ウシロメタル	-
	*	A2506-202-000	LOOPER SHAFT BUSHING	A.11/82	ル-ハ°シクメタル	1
31		SS-8110510-SP	SCREW 11/64-40 L=5		トメネシ° 11/64-40 L=5	1
32		A2518-103-000	COUNTERWEIGHT		シタル-ハ°シク °リア°イ°モリ	1
33		SS-6120740-SP	SCREW 3/16-28 L=7		ヒラネシ° 3/16-28 L=7	2
34		A2504-103-000	LOOPER SHAFT		ル-ハ°シク	1
35		A2514-103-0B0	LOWER LOOPER ROD ASM.		シタル-ハ°ロッド クミ	1
36		SS-8110510-SP	SCREW 11/64-40 L=5		トメネシ° 11/64-40 L=5	(2)
37		SS-7111310-SP	SCREW 11/64-40 L=12.8		ワルヒラネシ° 11/64-40 L=12.8	(4)
38		SS-6121210-SP	SCREW 3/16-28 L=12		ヒラネシ° 3/16-28 L=9	(1)
39	*	A2515-103-000	LOOPER ROD VIBRATION STOPPER	D.01/83	ル-ハ°ロッド フレト°メ	-
40	*	SS-6080610-TP	SCREW 1/8-44 L=6	D.01/83	ヒラネシ° 1/8-44 L=6	-
41		A2507-103-000	LOWER LOOPER SHAFT BUSHING, FRONT		シタル-ハ°シク マイメタル	1
42		SS-8110510-SP	SCREW 11/64-40 L=5		トメネシ° 11/64-40 L=5	1
43		A2516-103-000	LOWER LOOPER HOLDER		シタル-ハ° シク°ウチ°	1
44		SS-6121210-SP	SCREW 3/16-28 L=12		ヒラネシ° 3/16-28 L=9	(1)
45		A2520-103-000	LOOPER THREAD TAKE-UP B		ル-ハ°テン°ヒ°ン B	1
46		SS-6090630-SP	SCREW 9/64-40 L=6		ヒラネシ° 9/64-40 L=6	1
47		A2517-103-000	LOWER LOOPER		シタル-ハ°	1
48		SS-6080610-SP	SCREW 1/8-44 L=6	D.03/81	SS-6080610-TP	-
		SS-6080610-TP	SCREW 1/8-44 L=6	A.03/81	ヒラネシ° 1/8-44 L=6	1

6. THREAD TENSION COMPONENTS

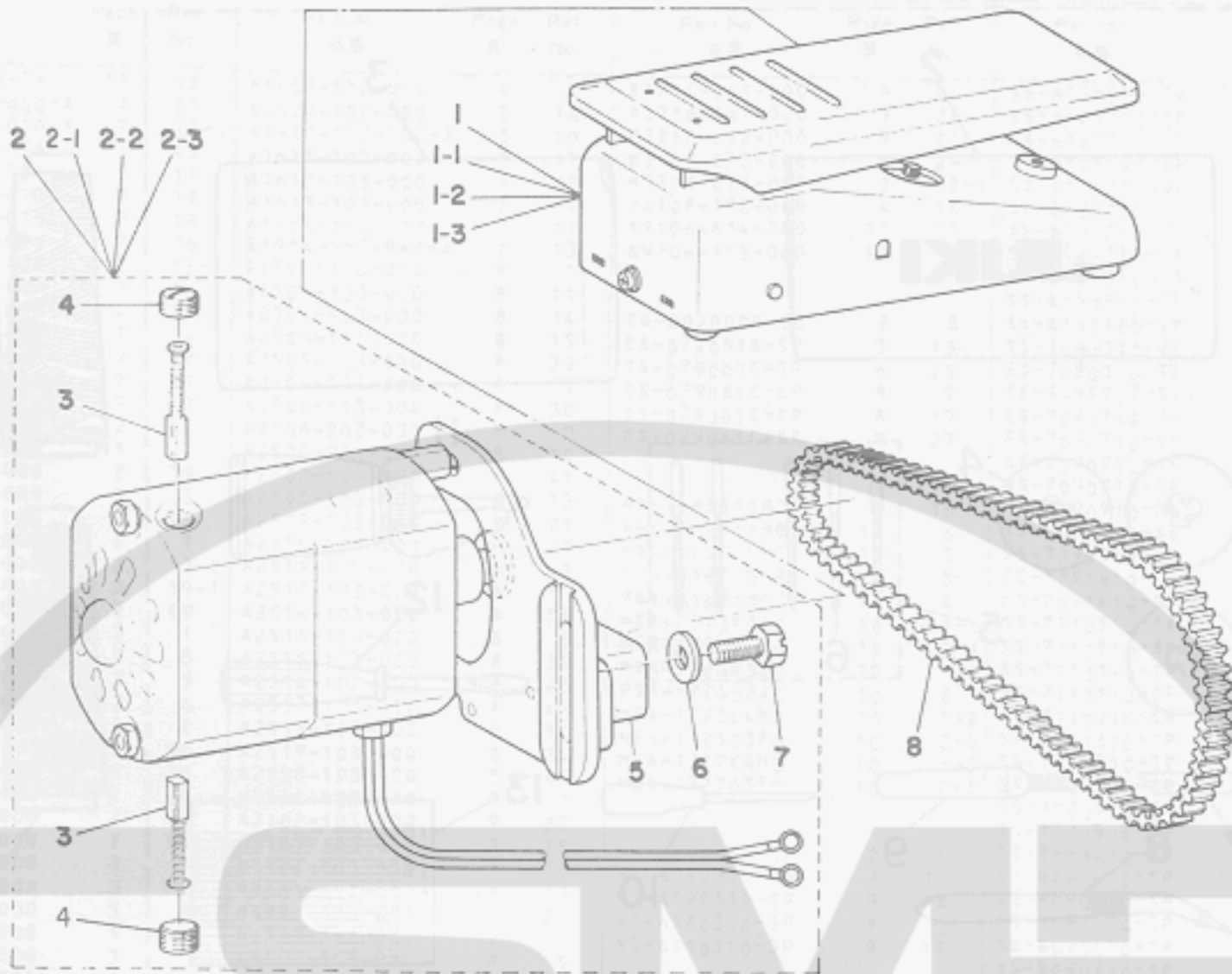
糸調子関係



Ref. No.	Note 注記	Part No. 品番	Description	E. C. 変更年月	品名	Amt. Req. 数量
1		A3101-103-0A0	FRONT COVER ASM.		シヨ-メンカバー クミ	1
2		NS-6110310-SP	NUT 11/64-40		ロツカクナツト 11/64-40	(2)
3		A3503-102-000	TENSION THREAD GUIDE		イトチヨ-シ イトアンナイ	(2)
4		B3126-352-000	TENSION DISC		イトチヨ-シ ヲラ	(4)
5		A3108-103-000	NEEDLE THREAD TENSION SPRING		クワイトチヨ-シハネ	(2)
6		A3134-755-000	NEEDLE THREAD TENSION NUT		イトチヨ-シ ナツト	(2)
7		A3107-103-000	NEEDLE THREAD TENSION KNOB		クワイトチヨ-シ ツマミ	(2)
8		B3149-123-R00	CHAIN LOOPER THREAD TENSION SPRING		イトアンナイサカラ ハネ	(2)
9		SS-6090520-SP	SCREW 9/64-40 L= 5.0		ヒラネシ* 9/64-40 L= 5	(2)
10		NS-6090310-SP	NUT 9/64-40		ロツカクナツト 9/64-40	(1)
11		A3505-103-0B0	THREAD TENSION POST A ASM.		イトチヨ-シホ* -ク*イ A クミ	(1)
12		A3506-103-0A0	THREAD TENSION POST B ASM.		イトチヨ-シホ* -ク*イ B クミ	(1)
13		SS-7110540-SP	SCREW 11/64-40 L=5		マルヒラネシ* 11/64-40 L= 5	(2)
14		SS-7110810-SP	SCREW 11/64-40 L= 8.0		マルヒラネシ* 11/64-40 L= 8	(2)
15		A3103-103-000	NEEDLE THREAD GUIDE B		ハツイトアンナイ B	(1)
16		SS-7090910-SL	SCREW 9/64-40 L=8.5	D,04/79	SS-7090710-SL	-
		SS-7090710-SL	SCREW 9/64-40 L=6.8	A,04/79	マルヒラネシ* 9/64-40 L= 6.8	(1)
17		NS-6110310-SP	NUT 11/64-40		ロツカクナツト 11/64-40	(1)
18		NS-6090310-SP	NUT 9/64-40		ロツカクナツト 9/64-40	(1)
19		A3105-103-000	UPPER LOOPER THREAD GUIDE		クワル-ハ* イトアンナイ	(1)
20		SS-7090910-SL	SCREW 9/64-40 L=8.5	D,04/79	SS-7090710-SL	-
		SS-7090710-SL	SCREW 9/64-40 L=6.8	A,04/79	マルヒラネシ* 9/64-40 L= 6.8	(1)
21		A3504-102-000	LOOPER THREAD GUIDE		ル-ハ* イトアンナイ	(2)
22		A3102-103-000	NEEDLE THREAD GUIDE A		ハツイトアンナイ A	(1)
23		A3504-104-000	LOOPER THREAD GUIDE		ル-ハ* イトアンナイ	(2)
24		B3214-047-000	BOBBIN WINDER TENSION DISC		イトチヨ-シ ヲラ	(2)
25		B3218-232-000	BOBBIN WINDER TENSION SPRING		イトチヨ-シ ハネ	(1)
26		B3216-047-000	BOBBIN WINDER TENSION NUT		イトチヨ-シ ナツト	(1)
27		SS-7090910-SL	SCREW 9/64-40 L=8.5		マルヒラネシ* 9/64-40 L= 8.5	(4)
28		A3106-103-000	TENSION THREAD GUIDE		シタル-ハ* イトチヨ-シイトアンナイ	(1)
29		B3219-232-000	BOBBIN WINDER TENSION POST		イトマキ イトチヨ-シホ*	(1)
30		A3104-103-000	NEEDLE THREAD GUIDE C		ハツイトアンナイ C	1

7. MOTOR COMPONENTS
モーター関係

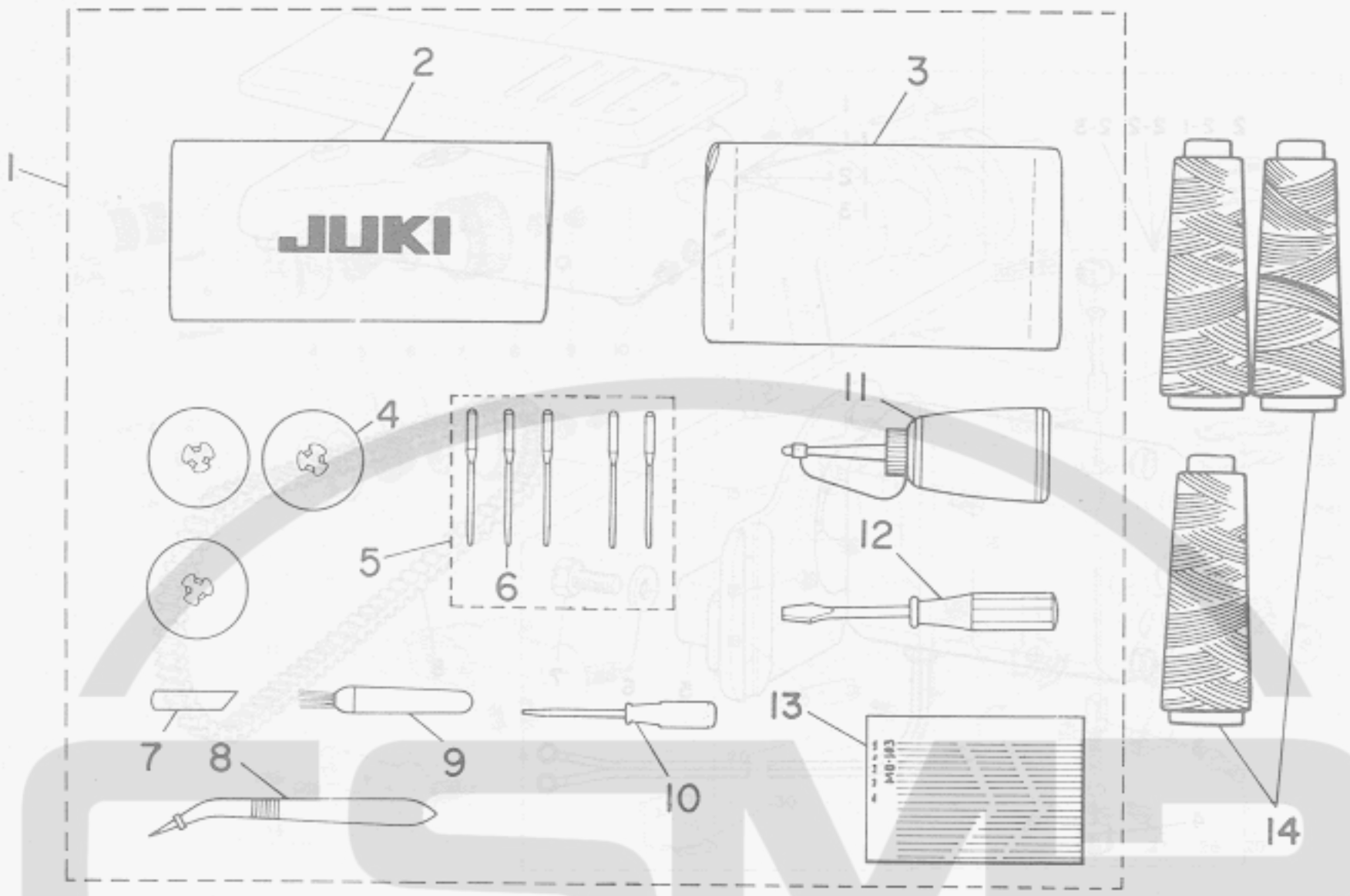
8. ACCESSORIES COMPONENTS
添付品関係



Ref. No.	Note 注記	Part No. 品番	Description	E. C. 変更年月	品名	Amt. Req. 数量
1		M5A-172483J0	CONTROLLER ASM, 200/230V		コントローラ 200/230V	1
1-1		M5A-1723F3J0	CONTROLLER ASM, FOR USA	A.01/79	コントローラ	1
1-2		M5A-1725L4H0	CONTROLLER ASM, FOR W.GERMANY	A.01/79	コントローラ	1
1-3		M5A-1727K4H0	CONTROLLER ASM, FOR AUSTRALIA	A.01/79	コントローラ	1
2		M5A-172402J0	MOTOR ASM, 200/230V		モータ アシ (257) 200/230V	1
2-1		M5A-172302U0	MOTOR ASM, FOR USA	A.01/79	モータ	1
2-2		M5A-172503F0	MOTOR ASM, FOR W.GERMANY	A.01/79	モータ	1
2-3		M5A-172703F0	MOTOR ASM, FOR AUSTRALIA	A.01/79	モータ	1
3		M5A-01071M06	CARBON BRUSH		カーボンブラシ	(2)
4		M5A-01071M07	CARBON BRUSH CAP		ブラシキャップ	(2)
5		A6001-102-J00-A	TERMINAL NO.32 200/230V		ターミナル	(1)
6		WP-0751616-SC	WASHER 7.5X14X1.6		ワッシャ カネ 7.5X14X1.6	(1)
7		SS-9181950-SC	BOLT 9/32 L=19		ボルト 9/32 L=19	(1)
8		A7108-001-000	BELT		ベルト	1

8. ACCESSORIES COMPONENTS
付属品関係

2 MOTOR COMPONENTS
子機関係



Ref. No.	Note	Part No. 品番	Description	E. C. 変更年月	品名	Amt. Req. 数量
1		A9101-103-0A0	ACCESSORY BOX ASM.		フックビンパコ クミ	1
2		A9102-102-000	VINYL COVER		トーフ セニールカバー	(1)
3	*	A9101-001-B0A	ACCESSORY BOX	D,10/82	A9109-102-000	-
	*	A9109-102-000	VINYL BAG	A,10/82	フックビンパコ	(1)
4		A1114-957-800	SPOOL HOLDER DISC		イトキ アタマ	(3)
5		MBL-100B1105	NEEDLE ASM.		ハリ BLX1 #11	(1)
6		MBL-100B1100	NEEDLE BLX1 #11		ハリ BLX1 #11	(5)
7		A4113-102-000	LOWER KNIFE		シタメス	(1)
8		B9204-352-000	TWEEZERS		ピンセット	(1)
9	*	A9105-102-000	BRUSH	D,10/82	ソシヨ フラシ	-
10	*	B9106-804-000	SCREW DRIVER, SMALL	D,09/81	A9107-102-000	-
	*	A9107-102-000	SCREW DRIVER, SMALL	D,10/82	トライバル ショ	-
11		A9104-102-0A0	OILER WITH OIL ASM		アキラサシ クミ	(1)
12		A9103-102-000	SCREW DRIVER, LARGE		トライバル (フ)	(1)
13		AE-1030S0B-0A	INSTRUCTION BOOK		ショウ セツメイショ (エイブ)	(1)
14	003	A9106-102-000	CONE SPOOL	A,04/79	スパン ミシイト	3

NUMERICAL INDEX OF PARTS

索引

Part No. 品番	Page 頁	Ref. No.	Part No. 品番	Page 頁	Ref. No.	Part No. 品番	Page 頁	Ref. No.	Part No. 品番	Page 頁	Ref. No.
AE-103050B-DA	11	13	A1608-102-000	4	2	B3214-047-000	9	24	SS-6121050-SP	2	35
A1103-102-000-A	2	28	A1609-102-000	3	18	B3216-047-000	9	26	SS-6121210-SP	2	10
A1103-102-000-B	2	28-1	A1610-102-000-A	3	10	B3218-232-000	9	25	SS-6121710-SP	2	12
A1104-102-00A	2	43	A1611-102-000	3	17	B3219-272-000	9	29	SS-6121710-SP	2	32
A1105-102-00A	2	11	A1612-103-000	3	29	B3312-012-000	2	2-1	SS-6121710-SP	4	8
A1106-103-000	2	17	A1613-103-000	3	32	84108-352-000	4	18	SS-6121710-SP	8	4
A1107-102-000	2	18	A1614-102-000	3	11	89106-804-000	11	10	SS-6121710-SP	8	14
A1108-102-000-A	2	26	A1804-550-0A0-A	3	13	89204-352-000	11	8	SS-6121210-SP	8	38
A1108-102-000-B	2	26-1	A2502-103-000	8	1				SS-6121210-SP	8	44
A1109-102-000	2	16	A2504-103-000	8	11				SS-6150810-SP	4	3
A1110-103-00B	2	30	A2504-103-000	8	34	CQ-2020000-00	2	8	SS-6151920-SP	2	29
A1111-102-000	2	34	A2505-103-000	8	15	CS-0720818-SP	3	13	SS-7080510-SP	4	21
A1112-102-000	2	37	A2505-103-000	8	29	CS-079061C-SP	6	25	SS-7080510-TP	4	21
A1113-102-000	2	35	A2506-103-000	8	9	CS-079061C-SP	8	7	SS-7090710-SL	2	14
A1114-102-000	2	42	A2506-103-000	8	30	CS-079061C-SP	8	17	SS-7090710-SL	9	16
A1114-103-000	2	42	A2506-202-000	8	9	CS-079061C-SP	8	27	SS-7090710-SL	9	20
A1114-957-800	11	4	A2506-202-000	8	30				SS-7090710-SL	6	8
A1115-102-000	2	39	A2507-103-000	8	41				SS-7090910-SL	2	44
A1116-104-0A0	2	5	A2508-103-000	8	13	MBL-10081100	6	36	SS-7090910-SL	9	16
A1116-104-000	2	5	A2509-103-0A0	8	20	MBL-10081100	11	6	SS-7090910-SL	9	20
A1118-102-000	2	7	A2510-103-000	8	23	MBL-10081100	11	5	SS-7090910-SL	9	27
A1120-202-000	2	2-2	A2511-103-000	8	22	MSA-01071H06	10	3	SS-7091410-SL	2	45
A1121-103-A00	2	19-1	A2512-103-000	8	19	MSA-01071H07	10	4	SS-7091410-SP	3	27-2
A1121-103-000	2	19	A2514-103-000	8	35	HSA-1723F3J0	10	1-1	SS-7110510-SP	2	27
A1123-102-000	2	1	A2515-103-000	8	5	HSA-172302U0	10	2-1	SS-7110510-SP	2	35
A1124-102-000	2	3	A2515-103-000	8	39	HSA-172483J0	10	1	SS-7110540-SP	9	13
A1126-102-000	2	9	A2516-103-000	8	43	HSA-172402J0	10	2	SS-7110810-SP	9	14
A1127-104-000	2	4	A2517-103-000	8	47	HSA-1725L4H0	10	1-2	SS-7110910-SP	2	41
A1128-102-000	2	2	A2518-103-000	8	32	HSA-172503F0	10	2-2	SS-7111310-SP	8	3
A1129-102-000	2	30	A2519-103-000	8	24	HSA-1727K4H0	10	1-3	SS-7111310-SP	8	37
A1130-102-000	2	36	A2520-103-000	8	45	HSA-172703F0	10	2-3	SS-7120910-SP	3	12
A1131-103-000	2	24	A3101-103-0A0	9	1				SS-7120910-SP	4	26
A1133-102-000	2	46	A3102-103-000	9	22				SS-7120910-TP	4	26
A1134-102-000	2	15	A3103-103-000	9	15	NS-6090310-SP	2	13	SS-8090410-SP	6	26
A1201-103-000	3	1	A3104-103-000	9	30	NS-6090310-SP	9	10	SS-8090410-SP	8	8
A1202-102-00A	3	7	A3105-103-000	9	19	NS-6090310-SP	9	18	SS-8090410-SP	8	18
A1204-102-000	3	5	A3106-103-000	9	28	NS-6110310-SP	9	2	SS-8090410-SP	8	28
A1205-102-000	3	5	A3107-103-000	9	7	NS-6110310-SP	9	17	SS-8090650-TP	4	14
A1206-102-000	3	1-1	A3108-103-000	9	5				SS-8090710-SP	4	13
A1401-103-000	6	30	A3134-775-000	9	6				SS-8110320-SP	6	6
A1402-102-000	6	29	A3503-102-000	9	3	PS-0400222-K0	3	2	SS-8110510-SP	3	14
A1403-102-AA0	6	24	A3504-102-000	9	21				SS-8110510-SP	3	26
A1403-102-A00	6	24	A3504-104-000	9	23				SS-8110510-SP	6	31
A1403-102-BA0	4	11	A3505-103-0B0	9	11	RC-0650811-K0	3	16	SS-8110510-SP	8	2
A1403-102-800	4	11	A3506-103-0A0	9	12	RE-0600000-K0	3	15	SS-8110510-SP	8	10
A1404-102-000	6	27	A4101-103-000	4	10	RE-0700000-K0	6	22-1	SS-8110510-SP	8	16
A1405-102-000	6	22	A4102-103-0A0	4	7	RE-0700000-K0	8	18-1	SS-8110510-SP	8	31
A1406-102-000	6	16	A4103-102-000	4	4				SS-8110510-SP	8	36
A1406-202-000	6	16	A4104-102-000	4	5				SS-8110510-SP	8	42
A1407-102-000	6	34	A4105-102-0A0	4	1	SD-0720701-SP	3	19	SS-8120740-SP	2	22
A1408-104-000	6	19	A4106-102-000	2	21	SM-8050310-SS	3	14	SS-8120740-SP	3	4
A1409-102-0A0	6	18	A4107-102-000	4	17	SS-2060510-SP	4	20	SS-8120740-SP	3	6
A1410-102-000	6	32	A4108-102-000	4	15	SS-4080320-TP	6	33	SS-8120740-SP	4	6
A1411-103-000	6	35	A4109-102-000	4	12	SS-4080610-SP	3	33	SS-8120740-SP	6	23
A1412-103-000	6	20	A4110-102-000	4	19	SS-5110810-SP	2	25	SS-8150750-SP	6	17
A1501-102-AA0	6	37	A4111-102-000	4	16	SS-5110810-SP	4	29	SS-8152030-SP	8	26
A1501-102-000	6	42	A4112-103-000	4	25	SS-6060340-SP	4	22	SS-9181950-SC	10	7
A1501-103-0B0	6	9	A4113-102-000	4	27	SS-6060410-TP	6	15			
A1502-102-000	6	38	A4113-102-000	11	7	SS-6060410-TP	6	44			
A1502-202-000	6	38	A4115-103-000	4	28	SS-6080610-SP	8	48	WP-0450000-SD	2	40
A1503-102-000	6	13	A4116-103-000	4	23	SS-6080610-TP	8	6	WP-0451016-SP	3	8
A1503-102-000	6	40	A4117-103-000	4	24	SS-6080610-TP	8	40	WP-0451016-SP	3	20
A1504-102-000	6	10	A6001-102-J00-A	10	5	SS-6080710-SP	8	21	WP-0501016-SD	2	31
A1505-102-000	6	7	A7108-001-000	10	8	SS-6090520-SP	2	23	WP-0751616-SC	10	6
A1506-102-000	6	7	A9101-001-80A	11	3	SS-6090520-SP	6	12	WP-0820516-SP	6	22-2
A1507-102-000	6	5	A9101-103-0A0	11	1	SS-6090520-SP	6	39	WP-0820516-SP	8	18-2
A1508-102-000	6	3	A9102-102-000	11	2	SS-6090520-SP	9	9			
A1509-001-000	6	1	A9103-102-000	11	12	SS-6090620-SP	6	21			
A1509-102-A00	6	43	A9104-102-0A0	11	11	SS-6090620-SP	8	12			
A1509-103-000	6	14	A9105-102-000	11	9	SS-6090630-SP	8	25			
A1510-102-000	6	11	A9106-102-000	11	14	SS-6090630-SP	8	46			
A1511-102-000	6	41	A9107-102-000	11	10	SS-6110480-SL	2	20			
A1601-102-000	3	25	A9109-102-000	11	3	SS-6110710-TP	6	28			
A1602-102-000	3	28				SS-6111140-SP	3	9			
A1603-102-0A0	3	27				SS-6120740-SP	3	30			
A1603-102-000-A	3	27-1	B1158-571-000	2	15	SS-6120740-SP	3	31			
A1604-102-0A0	3	23	B1508-352-000	6	4	SS-6120740-SP	4	9			
A1605-102-000	3	22	B2615-232-000	2	6	SS-6120740-SP	8	33			
A1606-102-000	3	21	B3126-352-000	9	4	SS-6121050-SP	2	27			
A1608-102-000	3	24	B3149-123-800	9	8						